



¡HABLÁ CON NOSTROS!

0800 777 7833

administracion@steeltiger.com

www.steeltiger.com



¡VISITANOS!

Dirección: (Planta Industrial) Patricias

Mendocinas 1070 Ruta 8 Km. 604

Localidad/Pais: X5800CDL Río cuarto,
Córdoba - Argentina.

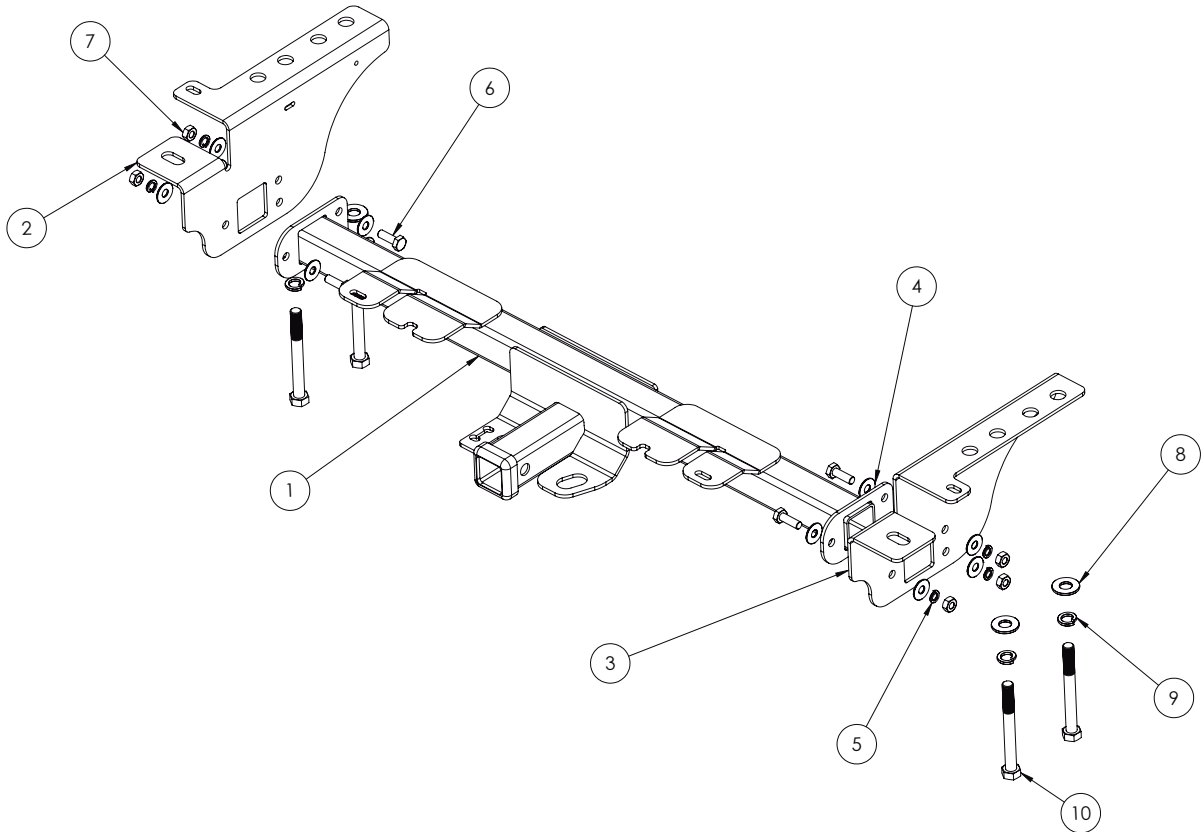


ATENCIÓN AL PÚBLICO

Horarios de atención: 8:00 a 17:30 hs
(Lunes a Viernes).



Las marcas y modelos utilizados son a modo ilustrativo en este documento: las mismas son propiedad de sus respectivos titulares legítimos.



INSTRUCCIONES DE MONTAJE

- 1.- Retire el paragolpe trasero (**6 tornillos**) y el travesaño original de la camioneta. Desconectar cuidadosamente las fichas eléctricas que el mismo posee (**2 fichas**).
- 2.- Colocar las placas laterales (**pieza 2 y 3**), asegurándose de diferenciar entre izquierda y derecha según la orientación en la imagen. No ajuste completamente. Utilice los tornillos y arandelas correspondientes (**piezas 4, 5 y 6**), así como los tornillos originales de la camioneta.
- 3.- Coloque el enganche (**pieza 1**) entre las placas laterales y con sus respectivos tornillos utilizando las arandelas y tuercas correspondientes (**piezas 7, 8, 9 y 10**), según la imagen.
- 4.- Vuelva a colocar el paragolpe y reconecte las fichas eléctricas previamente desconectadas
- 5.- Ajustar todo con torque según tabla "valores de apriete de tornillos".

IMPORTANTE: Una vez instalado el enganche **NO** se debe colocar el travesaño/soporte original.

Valores de apriete de tornillos

Unidades	M4	M6	M8	M10	M12	M14
Kg.m	0,3	1	2,5	5,1	8,7	14

Coefficiente de fricción: $\mu=0,14$

Kit de bulones y accesorios

Código	Componente	Cantidad
1	Travesaño	1
2	Placa Lateral Conductor	1
3	Placa Lateral Acompañante	1
4	Arandela Plana Zinc M10	12
5	Arandela Grower Pavonado M10	6
6	Tor. Cab. Hex. G8.8 M10 P1.5 X 30mm	6
7	Tuerca Hex. M10 P1.5	6
8	Arandela Plana Zinc M14	4
9	Arandela Grower Pavonado M14	6
10	Tor. Cab. Hex. G8.8 M14 P2.0 X 130mm	6